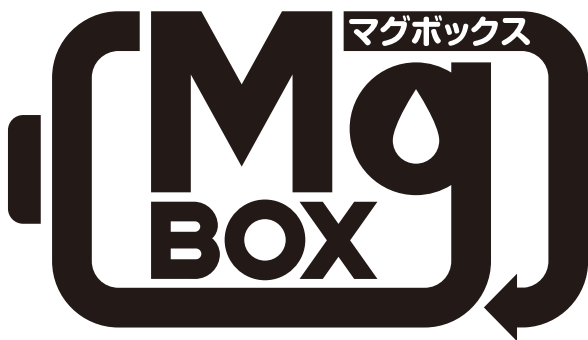


非常用

マグネシウム空気電池



取扱説明書

目次

- ①安全にお使いいただくために.....P.1,2
- ②保管方法.....P.2
- ③使用する場所.....P.2
- ④使用できるUSB機器.....P.3
- ⑤各部名称.....P.3
- ⑥付属品.....P.3
- ⑦仕様.....P.4
- ⑧使用方法.....P.4,5,6,7
- ⑨電池に使用できる水類.....P.8
- ⑩故障かなと思ったら.....P.9
- ⑪廃棄方法.....P.10,11,12,13,14

①安全にお使いいただくために

⚠危険

- 発電中は、爆発の危険性がある水素ガスが微量発生しますので、屋内で使用する場合は、必ず2時間〜1回程度の換気を行ってください。
- 火気の近く、および車中では使用しないでください。
- 子供に触れさせないでください。
- 電池の中の液体(弱アルカリ性)が目に入った場合は、すぐにきれいな水で洗い流し、医師の診察を受けてください。
- 電池の中の液体が皮膚についた場合は、すぐにきれいな水ですすいでください。
- 電池の中の液体は、絶対に飲まないでください。
- 本製品への充電はしないでください。
- 本製品を複数個繋いだりの使用は、危険ですのでおやめください。
- 物を載せたり、座ったりしないでください(電池の破損や怪我の原因となります)。

⚠警告

- 廃棄時以外は分解しないでください。
- 強い衝撃や変形などを与えないでください。
- 変形、変色、破損した電池は使用しないでください。

⚠注意

- 開封時に手を切らないよう注意してください。
- 注水後は転倒・落下の危険性の無いところに置いてください。
- 注水後に電池を揺すったり、傾けたりしますと中の液体がこぼれますので、注意してお取扱いください。
- USBボックスは、廃棄時以外には外さないでください。USBボックスを一旦外して付け直した場合には、LEDが点灯して再使用できるまでに1時間程度かかる場合があります。
- 本製品は、必ず付属のUSBボックスとセットでお使いください。他の型番のマグボックス(AMB3200等)に付属するUSBボックスとの互換性はありません。
- 付属のUSBボックスは、他の用途には使用しないでください。
- 本製品は、電気量で300Whを消費するか、もしくはUSB端子に何もつながらない場合でも注水してから約5日間で寿命となります。

- 本製品には、各注水口に規定量(500ミリリットル)の水を注入してください。水が規定の量より少ない場合には、定格の電気量を取り出せない場合があります。
- 本製品には、4か所全ての注水口に注水してください。3か所以下の注水口のみ注水した場合は使用できません。
- 本製品を使用開始したのち、一旦電池の中の液体を抜いて、水や塩水を再注入してのご使用はできません。
- 注水時に、お手持ちの電子機器や付属のUSBボックスに水がかからないようご注意ください。万一かかってしまった場合は、乾いた布等で水をふき取ってからご使用ください。
- 使用中に電池が倒れるなどして、電池の中の液体がUSBボックスやUSB機器にかかると、故障の原因となりますので、転倒や落下の危険のないところに置いてください。万一、使用中にお使いの機器が故障した場合でも、弊社は一切の責任を負いません。

②保管方法

- ①直射日光を避け、なるべく常温で保管してください。(自動車の車内やトランクなど、高温になる場所での長期間の保管は避けてください。)
- ②外装の袋は、破かない状態で保管してください。
- ③逆さまや横置きでの、運搬や保管はしないでください。

③使用する場所

設置場所

- ・雨などの水がかからない屋外、もしくは通気性の良い屋内で使用してください。
- ・気密性の高い部屋で使用する場合は、マグボックス1個につき4畳半以上の大きさの部屋で使用してください。
- ・振動が無い、水平で丈夫な場所に設置してください。
- ・火気から3m以上離れた場所に設置してください。
- ・浴室、台所のシンク内など水に濡れた場所では、使用しないでください。
- ・注水後に電池を揺すったり、傾けたりしますと中の液体がこぼれますので、注意してお取扱いください。

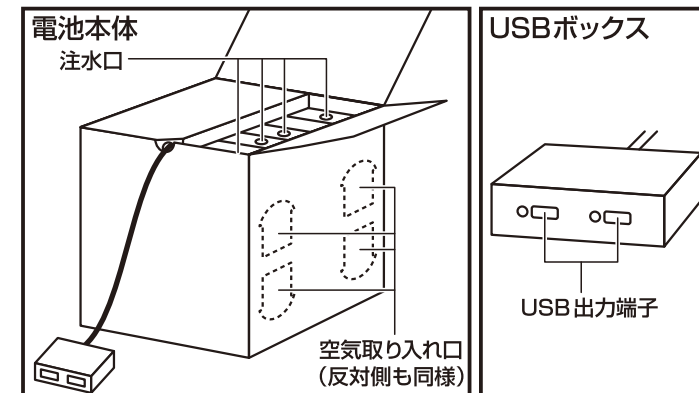
使用条件

- ・环境温度0℃〜40℃の範囲で使用してください。

④使用できるUSB機器

- ・本製品は、全てのUSB機器について動作を保証するものではありません。
- ・機種によっては、「このアクセサリは使用できません」や「充電していません」等の表示が出る場合がありますが、実際には充電されています。ただし、この表示が出た場合は、充電完了までに時間がかかることがあります。
- ・タブレット等で、USB1端子で1.0Aを超える電流が必要な機器は、動作しない場合があります。
- ・2つの機器を同時に接続する場合、合計で1.2Aを超える電流が必要な機器の組み合わせでは、動作しない場合があります。その場合は、USB1端子のみで使用してください。
- ・機器によっては、必要電流が上記以下であっても動作しない場合があります。
- ・USBハブなどを経由して機器を接続した場合、機器の動作が不安定となる場合がありますので、ご使用をお控えください。
- ・お手持ちのUSBケーブルとの相性によっては、充電完了までに長い時間がかかる場合があります。

⑤各部名称



⑥付属品

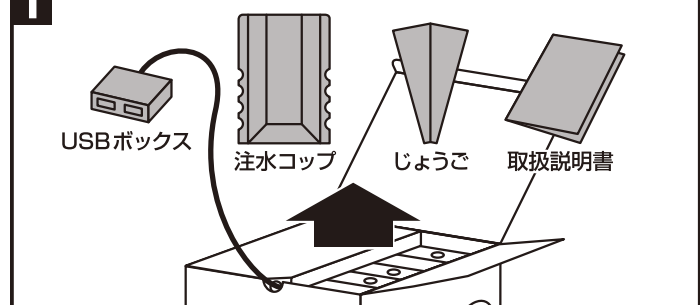
- ・取扱説明書(本紙) ・USBボックス ・注水コップ ・じょうご

⑦仕様

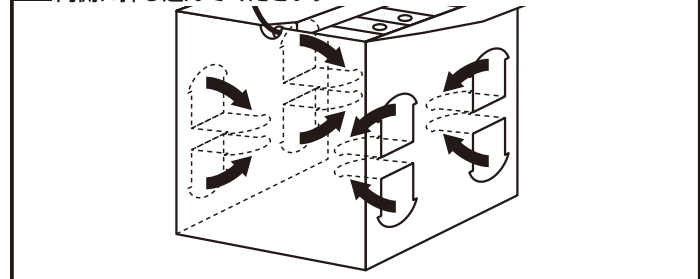
発電時間	最大5日間	出力電流	最大1.2A(2端子の合計)
定格電圧	4.0V	寸法	233×226×226mm
定格容量	300Wh(80Ah)	質量	約1.4kg(未注水時)
出力電圧	DC 5.0V		

⑧使用方法

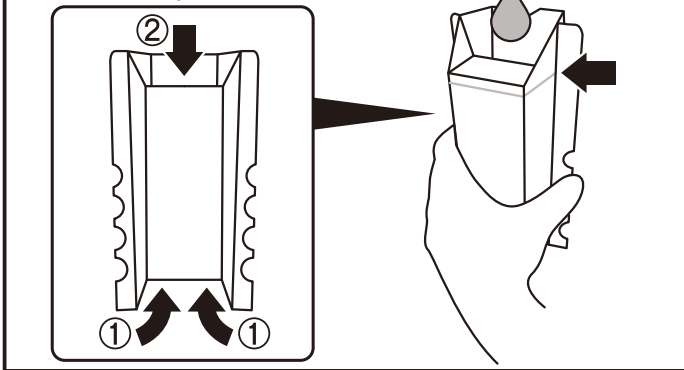
1 電池本体のフタを開け、付属品を取り出してください。



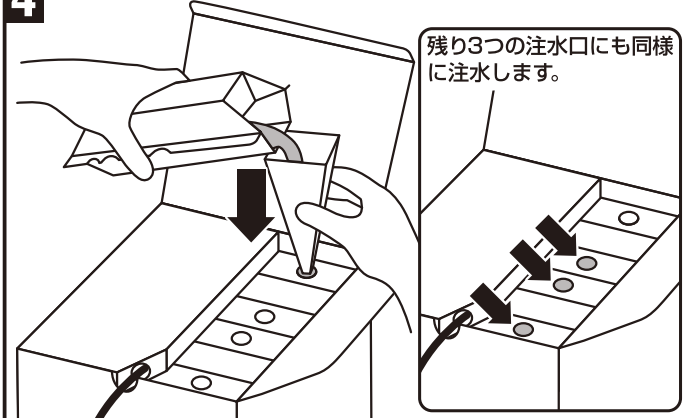
2 側面のミシン目8箇所を側面と直角になるまで内側に押し込んでください。



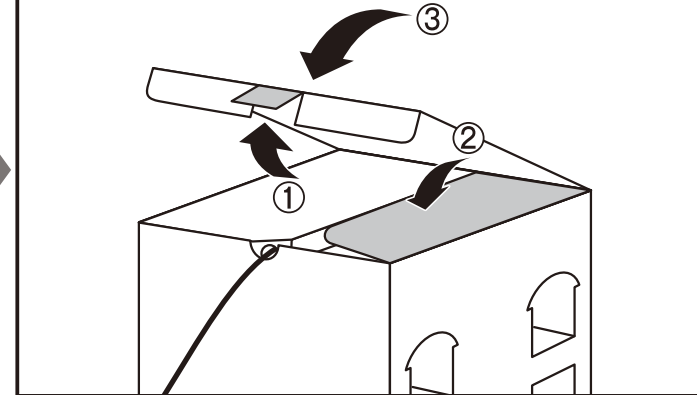
3 付属の注水コップを押し広げ、上の線まで水を注ぎます。(注水コップの代わりに、お手持ちの500mlのペットボトルもお使いいただけます)



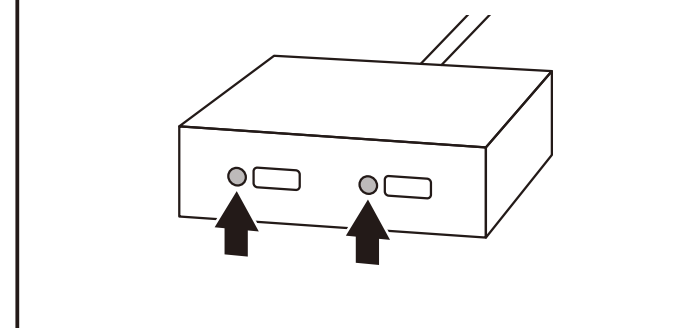
4 じょうごの先端を注水口に差し込み、注水コップの中の水を全て注入します。残り3つの注水口にも同様に注水します。



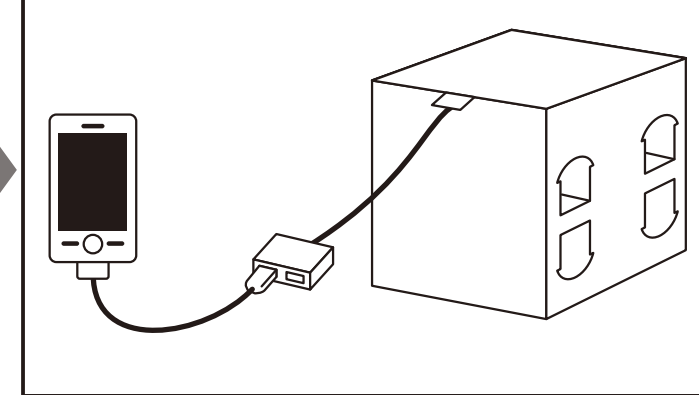
5 フタの差し込み部分のミシン目を切り、USBボックスのケーブルを図の位置から出して、フタを閉めます。



6 電池箱のフタを閉め、USBボックスのLEDが点灯するまで数分お待ちください。(注水した水の温度が低い場合は、LEDが点灯するまでに10分程度かかる場合があります)



7 USBボックスにお手持ちの充電ケーブルを接続してスマートフォンなどを充電してください。



USBボックスのLED表示について

LEDの表示	マグボックスの状態(注水後)
● 点灯	使用可能です
☀ 点滅	間もなく寿命となります
○ 消灯	寿命ですので使用できません

## ⑨ 電池に使用できる水類

### 使用できるもの

水道水、工業用水、蒸留水、飲料用保存水、海水、湖水、川の水、雨水、風呂の残り湯  
(いずれも濁りの少ないもの)

### 緊急時に使用できるもの(性能は若干落ちます)

ジュース、スポーツドリンク、炭酸飲料、牛乳、麦茶、緑茶、ウーロン茶、尿  
※酒類のご使用はお控えください。

### 絶対に使用してはいけないもの

以下のものは、有毒ガスを発生するなど、大きな危険を伴いますので、絶対に使用しないでください。

- |            |          |
|------------|----------|
| ・洗剤        | ・漂白剤     |
| ・自動車電池用電解液 | ・硝酸などの強酸 |
| ・強アルカリ液    | ・熱湯      |
| ・ガソリン      | ・軽油      |
| ・灯油などの油脂類  |          |

-8-

## ⑩ 故障かなと思ったら

接続した機器が動作(充電)しないときは、下記の項目をご確認ください。

### ① USBボックスのLEDが点灯している場合

- ・USBケーブルが、USBボックスとスマートフォン等に確実に差し込まれていることを確認してください。
- ・外箱の空気取り入れ口(ミシン目8か所)が、内側に折り込んであることを確認してください。
- ・P.3の「④使用できるUSB機器」をご覧ください、マグボックスで使用できる機器かご確認ください。
- ・お手持ちのUSBケーブルとの相性によっては、充電完了までに長い時間がかかる場合があります。

### ② USBボックスのLEDが点滅している場合

- ・上記①の各項目をご確認ください。
- ・寿命近くですので大きな電流を必要とする機器は、使用できません。

### ③ USBボックスのLEDが消灯している場合

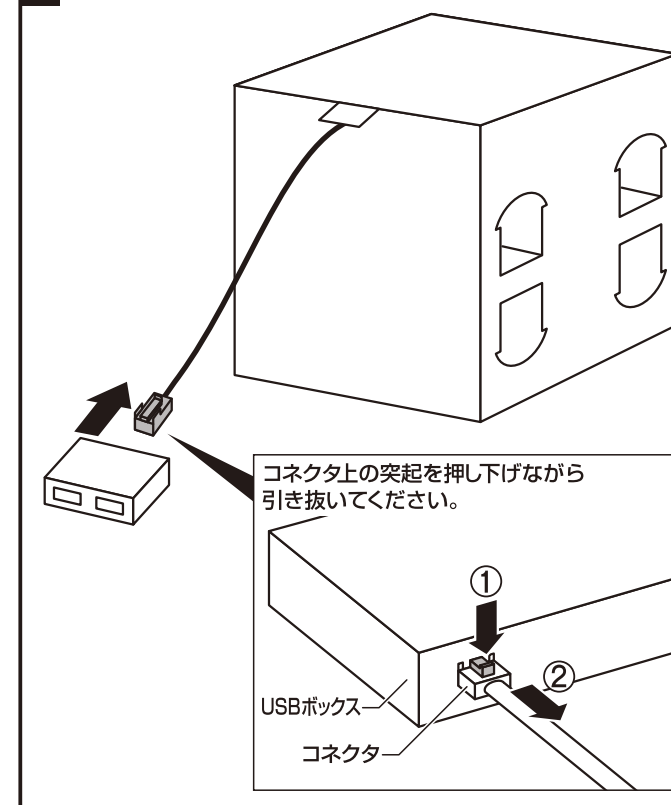
- マグボックスの使用開始時
  - ・4つの注水口全てに水が入っていることを確認してください。
  - ・USBボックスとマグボックスが、きちんと結線されていることを確認してください。
  - ・注水した水の温度が低い場合は、LEDが点灯するまで10分程度お待ちください。
- マグボックスの使用開始後
  - ・使用中にLEDが完全に消灯した場合は、寿命ですので使用できません。

-9-

## ⑪ 廃棄方法

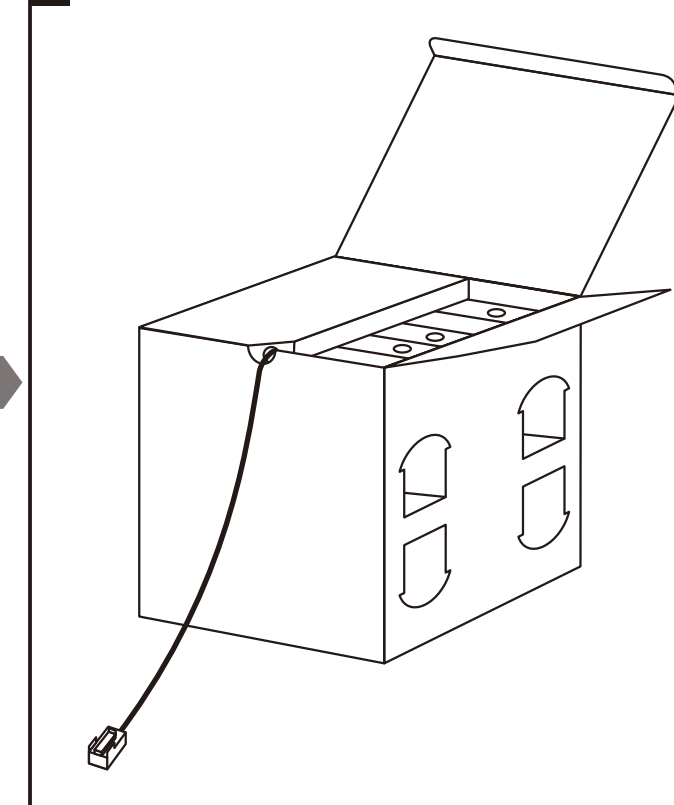
下記の手順に従い、マグボックスを分解/分別してから廃棄してください。

### 1 USBボックスを外してください。



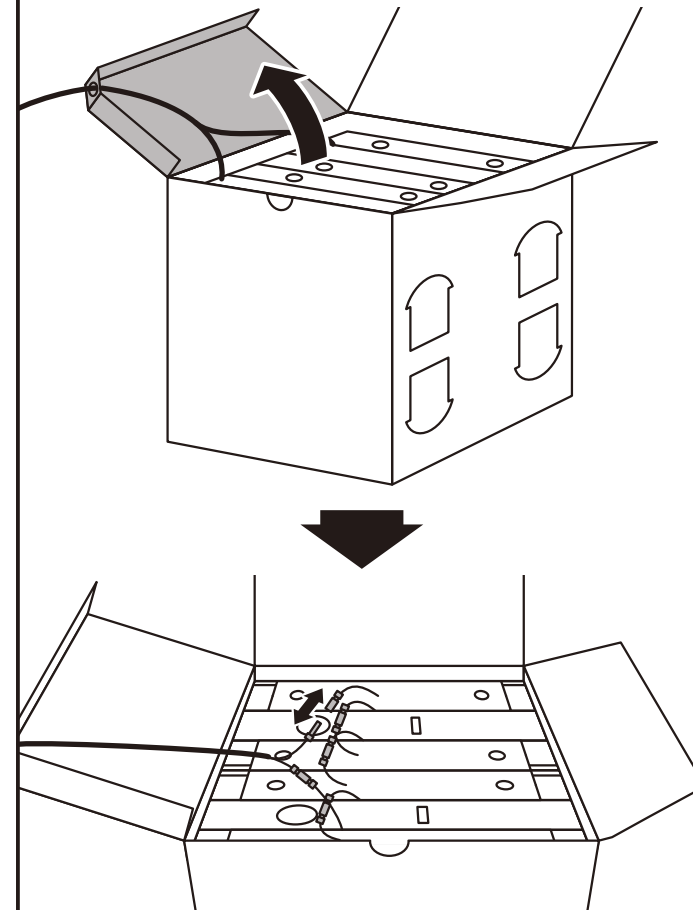
-10-

### 2 10日程度放置して乾燥させてください。



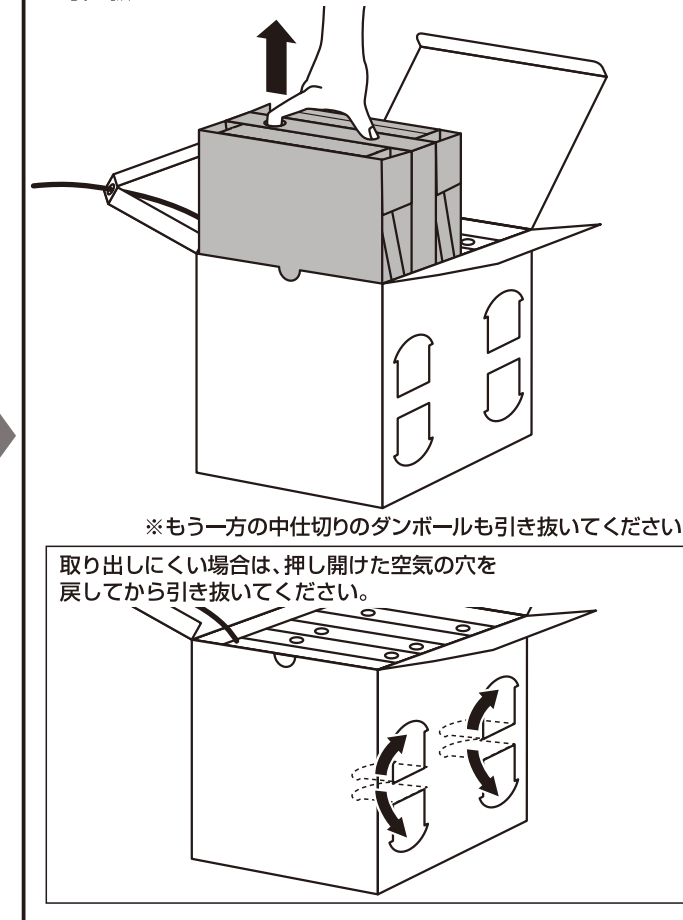
-11-

### 3 内フタを開け、配線のコネクタ5箇所を外してください。(外しにくい場合は、配線をはさみで切ってください)



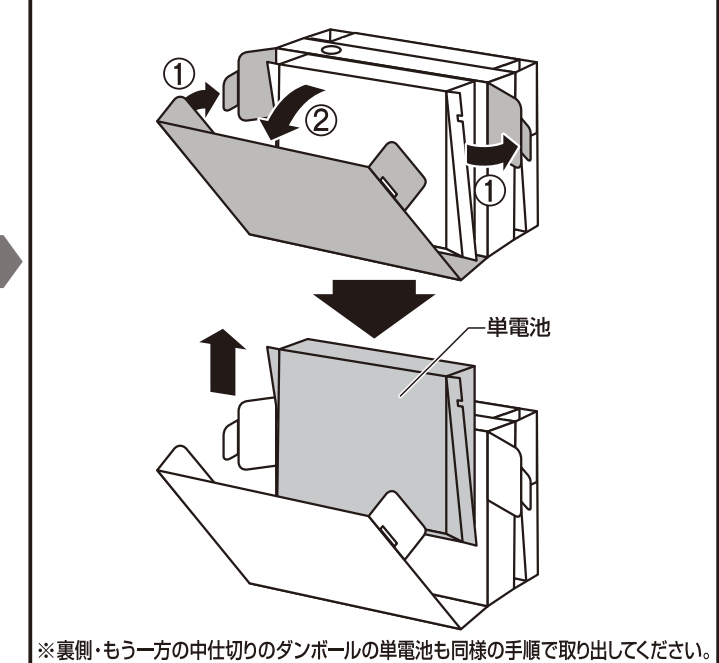
-12-

### 4 外箱から、単電池といっしょに中仕切りのダンボールを引き抜いてください。



-13-

### 5 中仕切りのダンボールから単電池を取り出してください。(金網で手などを切らないようご注意ください)



-14-

### 6 分別して、各自自治体のルールに従い廃棄してください。

- 分別の例
  - ・単電池、注水コップじょうご: 燃えるごみ / 一般廃棄物
  - ・外箱、中仕切り: ダンボール
  - ・USBボックス: 小型電化製品

製造元 古河電池株式会社

〒240-0006 横浜市保土ヶ谷区星川二丁目4番1号  
新事業推進室 (045)336-5010 / Fax(045)333-3411

URL: <http://www.furukawadenchi.co.jp/mgbox/>